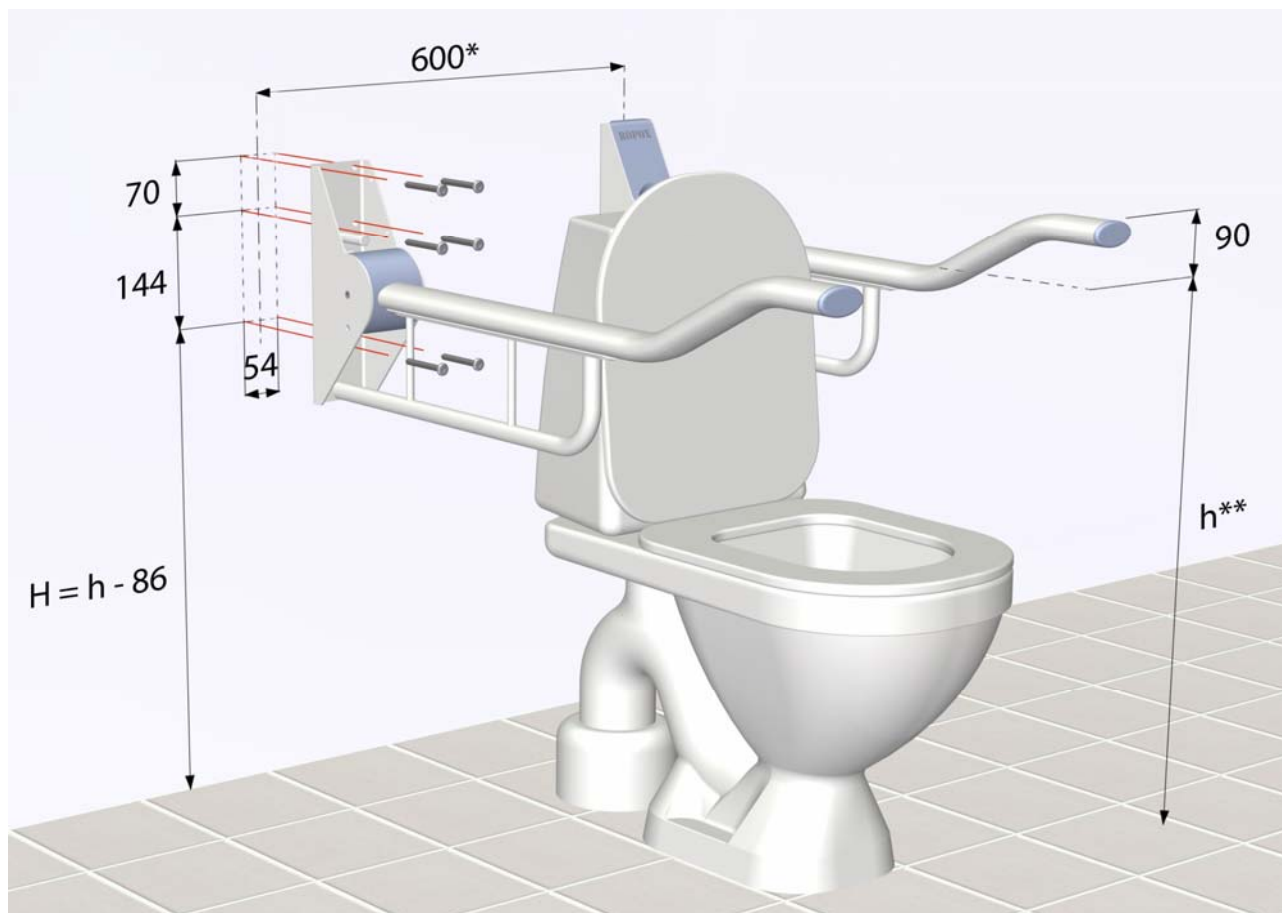


# Loire curvo 140, 40-40135-9

## Instrucciones de montaje

## DS 3028

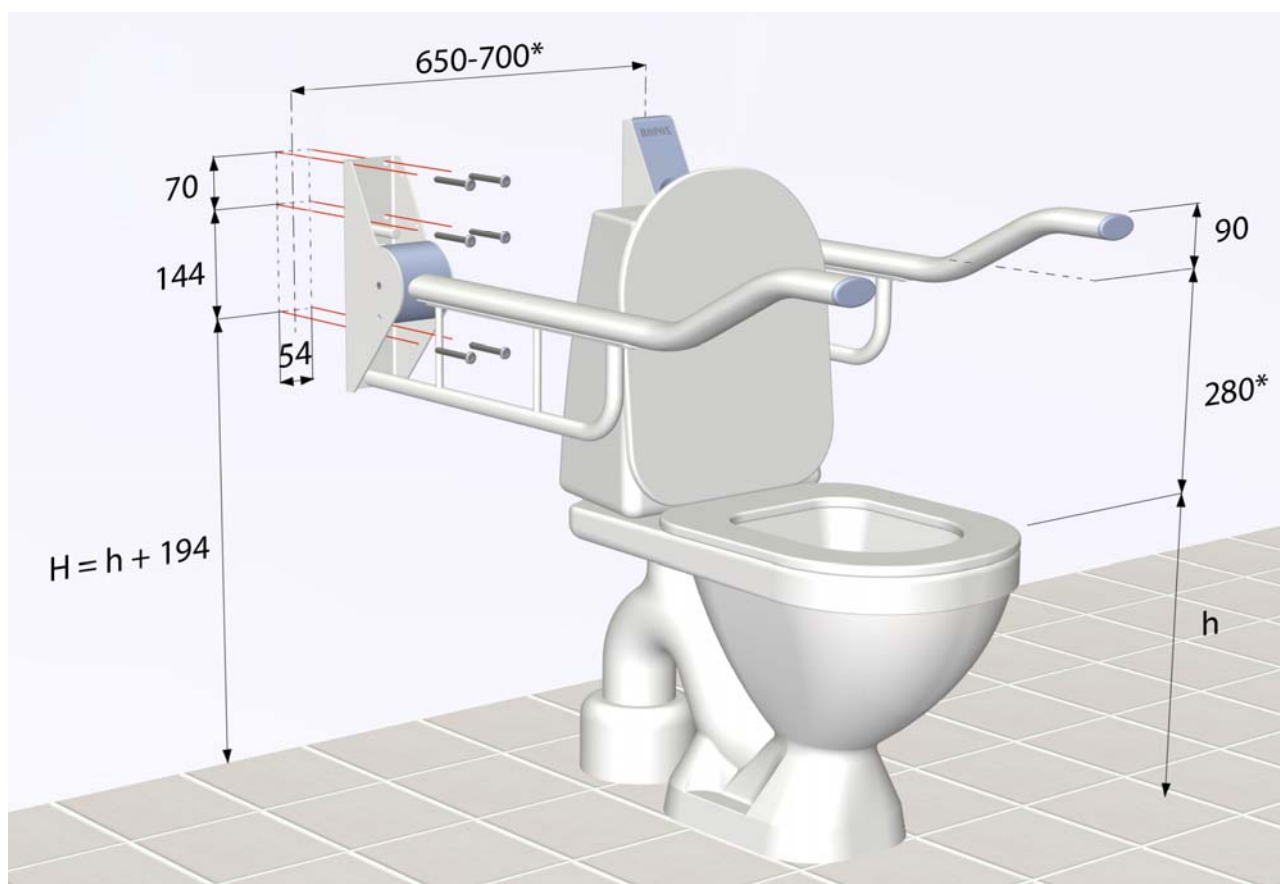


Todas las medidas son en mm

\* De acuerdo con la norma DS 3028

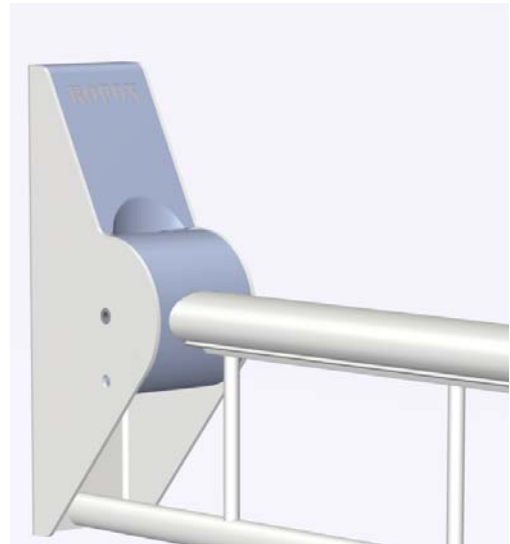
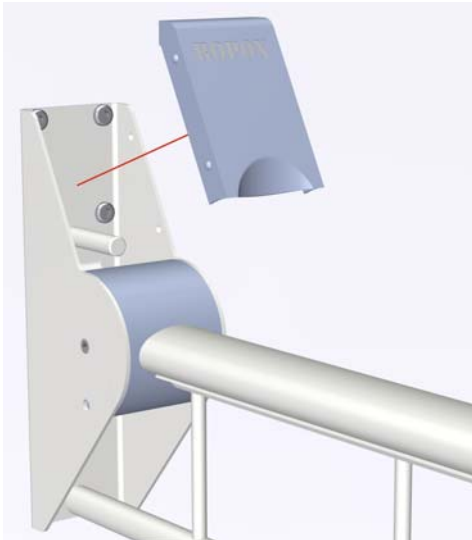
\*\* Si se usa el apoyo de mano se recomienda que la parte superior se coloque a una altura de  $h=800\text{mm}$





## DIN 18040-1



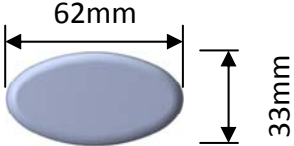



Todas las medidas son en mm

\* De acuerdo con la norma DIN 18040-1



<b>Accesorios</b>		
40-40925	Apoyo de mano	
40-40915	Soporte toallas	
40-40910	Soporte papel higiénico	
40-40905	Soporte para ajuste en altura Loire	

<b>Características técnicas</b>				
	<b>Ref nº</b>	<b>Carga máxima, Cumple la norma EN12182</b>	<b>Longitud</b>	<b>Espacio, plegado</b>
	40-40135 LOIRE curvo 140	140kg	900mm	238mm
	Carga lateral sin deformación			
	Sección del apoyabrazos			
	<b>Material:</b> Brazo: Aluminio con recubrimiento epoxi Soporte pared: Acero, cromado con recubrimiento epoxi			

## **Mantenimiento**

Los apoyabrazos no necesitan mantenimiento. Por razones de seguridad se recomienda comprobar que los tornillos de sujeción y las partes móviles están firmemente apretados y proporcionan seguridad al usuario.

## **Limpieza**

Para limpiar este producto, no se debe utilizar limpiadores de agua a presión. Este producto no puede ser lavado con ninguna máquina.

Simplemente use un paño o esponja húmeda con agua jabonosa (pH 7) y un máximo de 60°C. Limpiar siempre los apoyabrazos después de cada uso para prevenir la suciedad se pegue a la superficie del los apoyabrazos.

Importante:

No utilice detergente en polvo u otros elementos abrasivos, ya que pueden rayar la superficie. También evite el uso de utensilios de limpieza con bordes afilados. Nunca use ácidos fuertes o alcalinos.